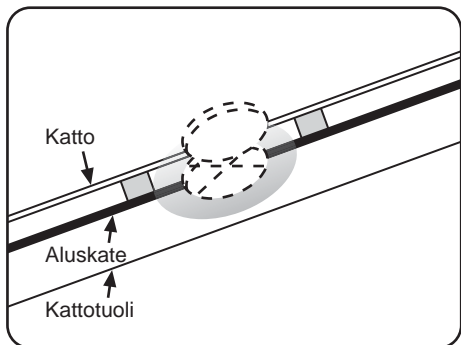
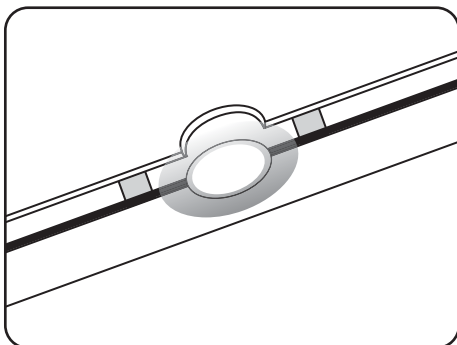


PipeAir AirWay asennusohje - pelti/huopakatoille

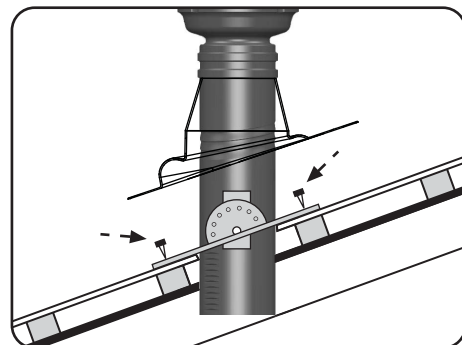
1. Tarkasta kattoon tehtävän reiän paikka, että tukijalat 2 kpl tulevat samalle korkeudelle kattopintaan nähden. Tehdään reikä vesikatteeseen käyttämällä tulkkinä aluskatetiivisten sisäreikää. Tee reikä 2 cm halkaisijaltaan suuremmaksi. Varmista tarvittaessa vedenpitävyys taittamalla pellin reunat 5 - 10 mm ylös.



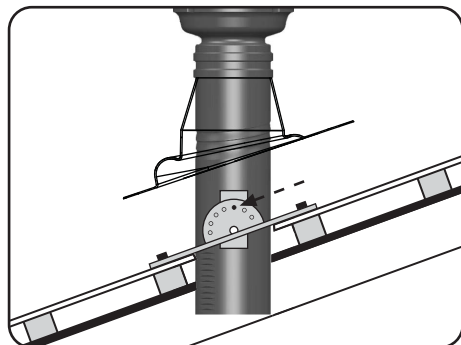
2. Asenna solukumitiiviste vesikaton ja aluskatteen väliin. Aseta solukumitiiviste reikään nähden oikeaan kohtaan. Poista solukumitiivisten liimasuojapaperi ja paina kiinni. Leikkaa solukumitiivisten sisäpuolelle jäävä aluskate auki.



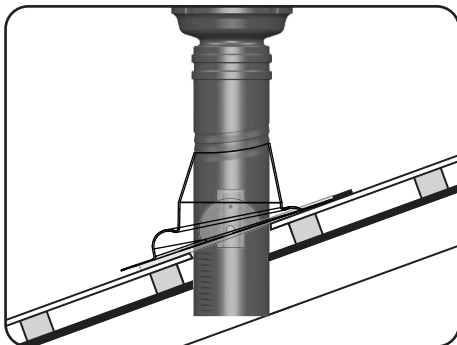
3. Asennetaan poistohormi paikalleen. Kiinnitetään tukijalat ruoteitten kohdalta ruuveilla.



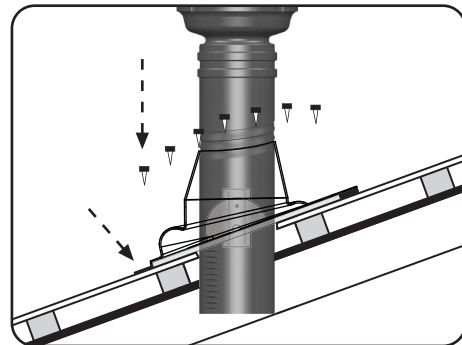
4. Säädetään poistohormi oikeaan kulmaan ja lukitaan ruuveilla kiinni.



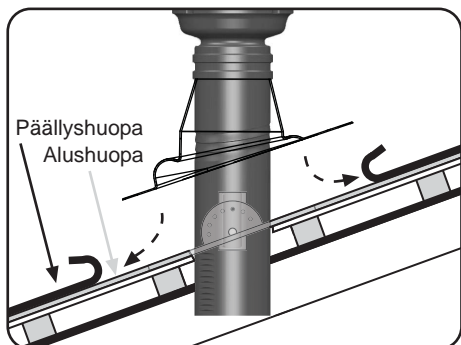
5. Lasketaan juuriläpivienti vesikattoa vasten. Muotoillaan alumiinivahvistetun reuna katon profiiliin mukaiseksi. **HUOM. vain peltikatoille!**



6. Irroitetaan butyyliitiivisten suojapaperi ja kiinnitetään ruuvit alkaen yläosasta keskeltä reunoille päin edeten. **HUOM. vain peltikatoille!**



7. Asennetaan juurikumi alushuovan ja päällyshuovan väliin tiivistäen sopivalla tiivistemassalla. **HUOM. vain huopakatoille!**



8. Asennus on valmis.

