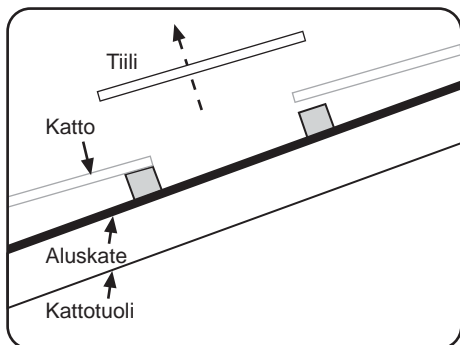
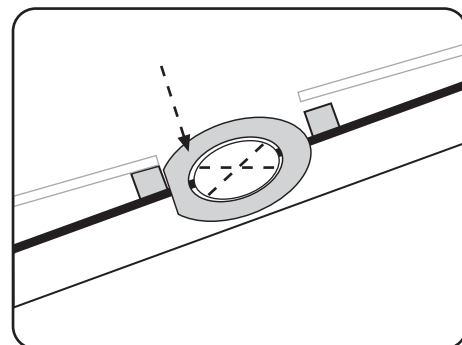


# PipeAir AirWay asennusohje - tiilikatoille

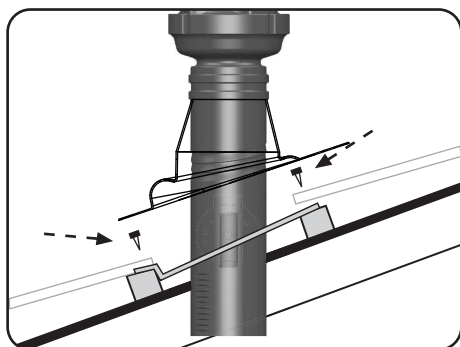
1. Tehdään reikä kattoon poistamalla tiili.



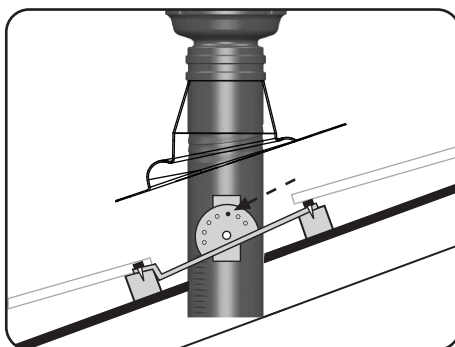
2. Asenna solukumiiviste aluskatteeseen irrottamalla liimapinnan suojapaperi. Paina solukumiiviste aluskatteen pintaa vasten, niin että solukumiiviste alareunassa oleva tasainen pinta tulee alaruodetta vasten. Leikkaa solukumiiviste sisäpuolelle jäävä aluskate auki.



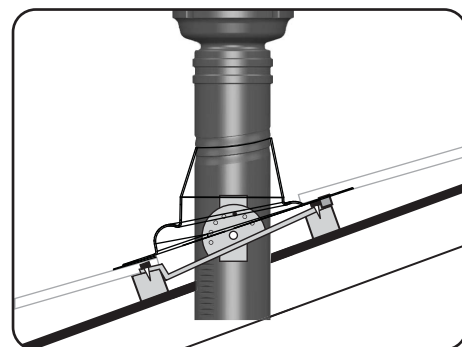
3. Asennetaan poistohormi paikalleen. Kiinnitetään tukijalat ruoteitten kohdalta ruuveilla.



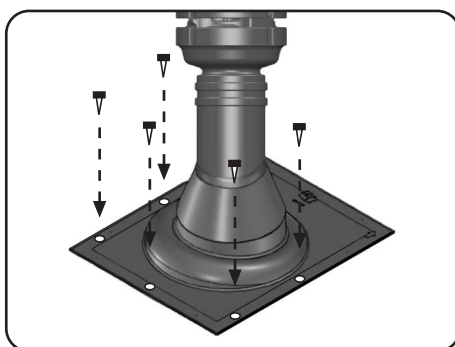
4. Säädetään poistohormi oikeaan kulmaan ja lukitaan ruuveilla kiinni.



5. Lasketaan juurikumi vesikattoa vasten ja irroitetaan butyylitiiviste suojapaperi.



6. Porataan mukana olevalla 4 mm kiviporalla reiät 5 kpl läpivientikumien alumiinipinnan ja butyylitiivistein kohdalta läpi. (2 reikää tiilen läpi molemmilta reunoilta sekä 1 reikä tiilen alareunaan keskeltä).



7. Asennus on valmis.

